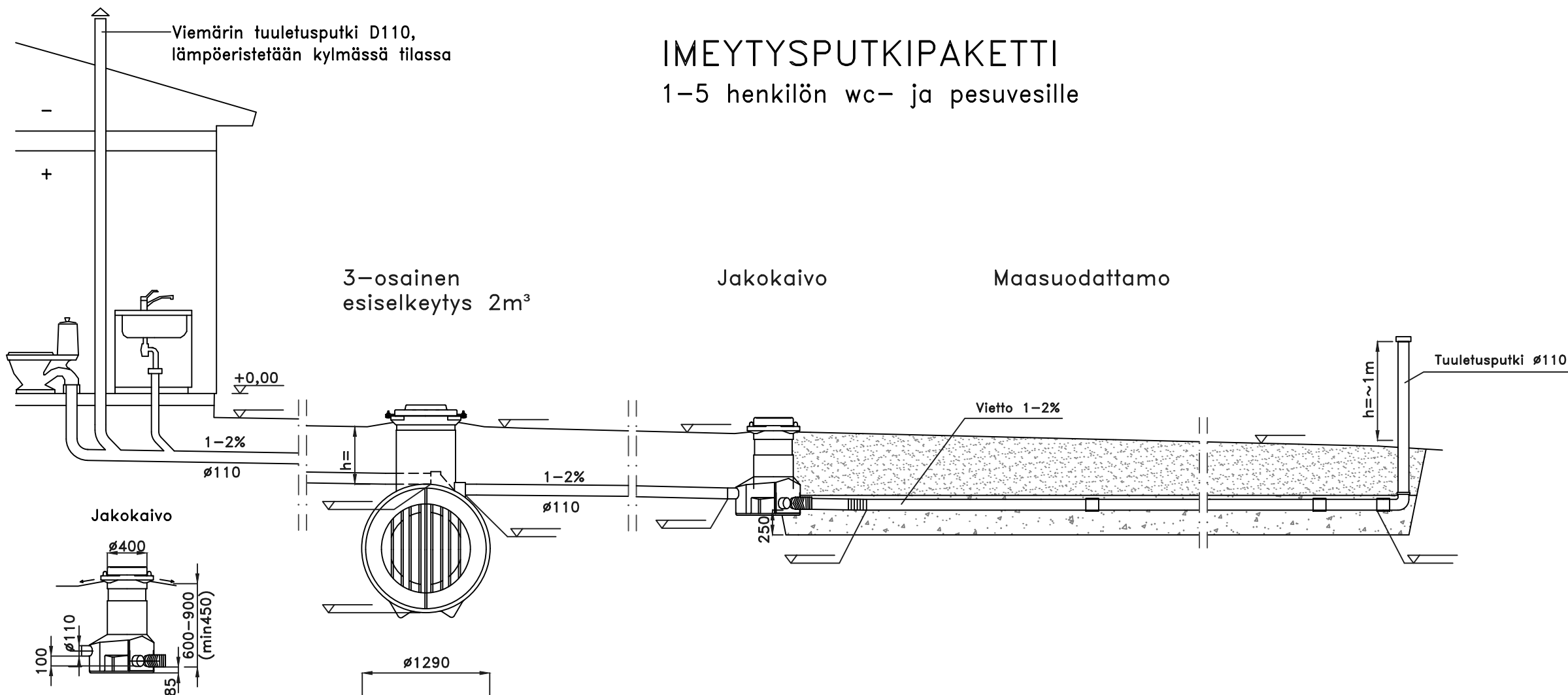


IMEYTYSPUTKIPAKETTI

1-5 henkilön wc- ja pesuvesille



JÄRJESTELMÄN KUVAUS

KÄYTTÖAIKA: _____ kk/v
MITOITUSVESIMÄÄRÄ: _____ L/vrk (max 1500L)

SAOSTUSSÄILIÖ:

Säiliö on ankkuroitava

LÄMPÖERISTYS:

Saostussäiliö

Suodatuskenttä

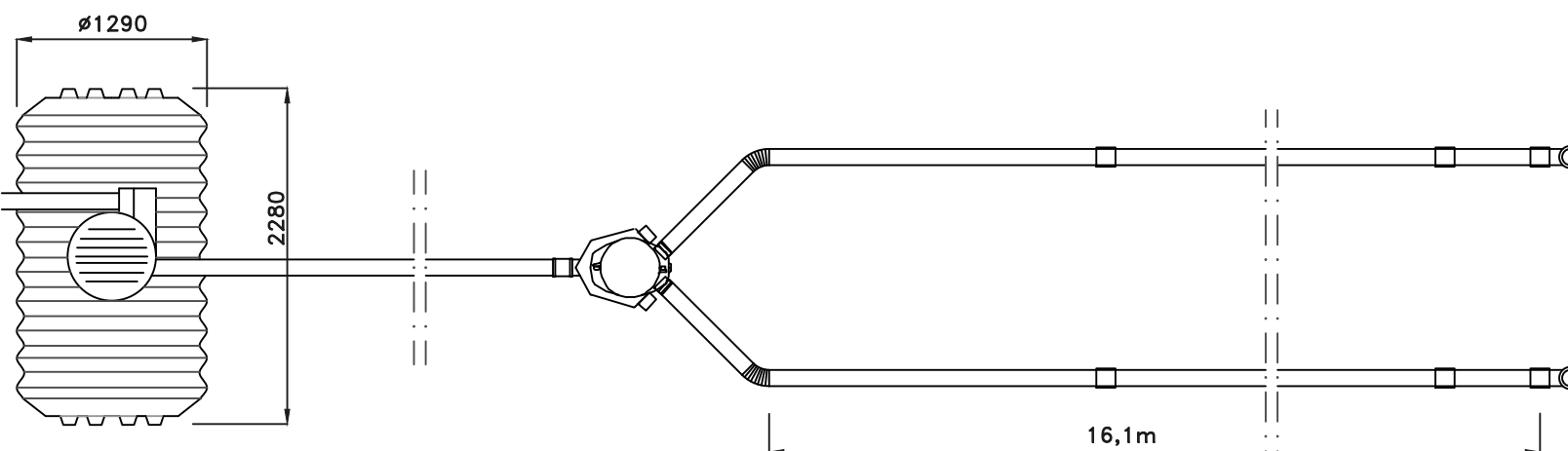
LISÄVARUSTEET:

Pumpukaivo Pipelife d=700

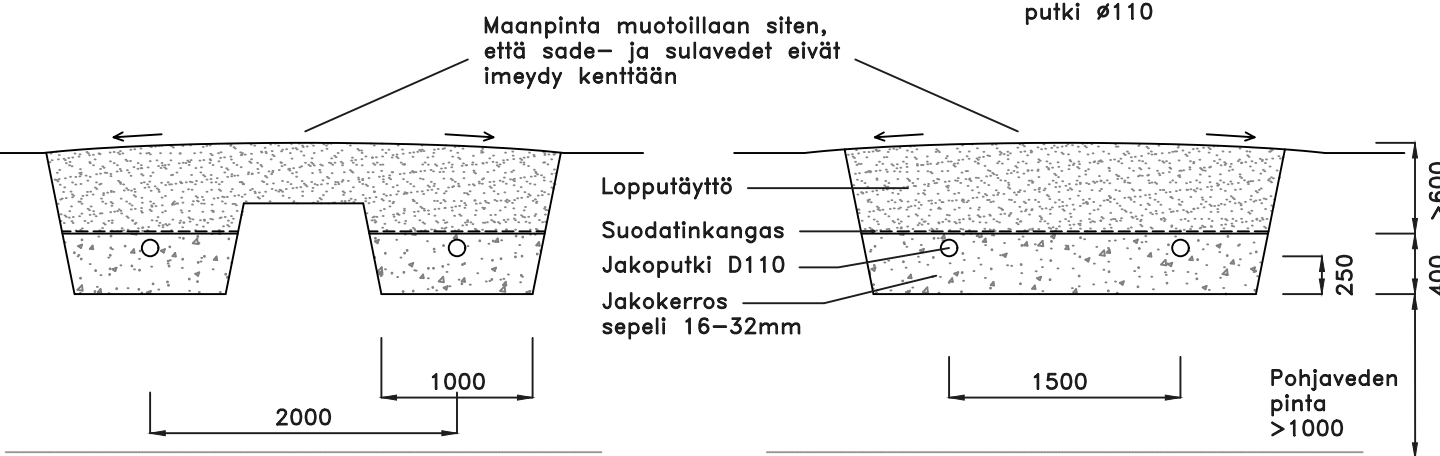
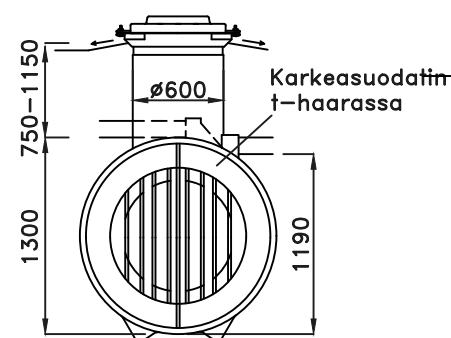
Ankkurointipussit

Nousuputken jatko

Fos-STOP saostuskemikaalin annostelija



Jakokaivon ja saostussäiliön kannet ovat lukittavissa ja korkeus portaattomasti säädettävissä.



Pohjaveden oletettu virtaussuunta ylhäältä katsottuna

K.OSA	KORTTELI/TILA	TONTTI/RNo	VIRANOMAISTEN MERKINTÖJÄ	
RAKENNUSOIMENPIDE	JÄTEVESIJÄRJESTELMÄN RAKENTAMINEN		PIIRUSTUSLAJI	JUOKS.No
			PÄÄPIIRUSTUS	
RAKENNUSKOHTIEN NIMI JA OSOITE			PIIRUSTUKSEN SISÄLTÖ	MITTAKAAVAT
			IMEYTYSPUTKIPAKETTI 5	
			LEIKKAUS- JA TASOPIIRUSTUS	1:50
SUUNNITTELIJAN TIEDOT	SUUN.ALA	TYÖ No	PIIR.No	MUUTOS
	LVI			
	PÄIVÄYS	YHT.HENK. JA ALLEKIRJ.		