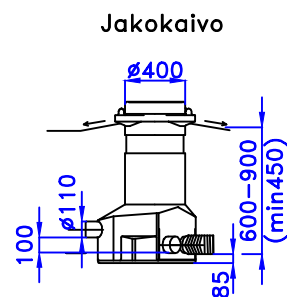
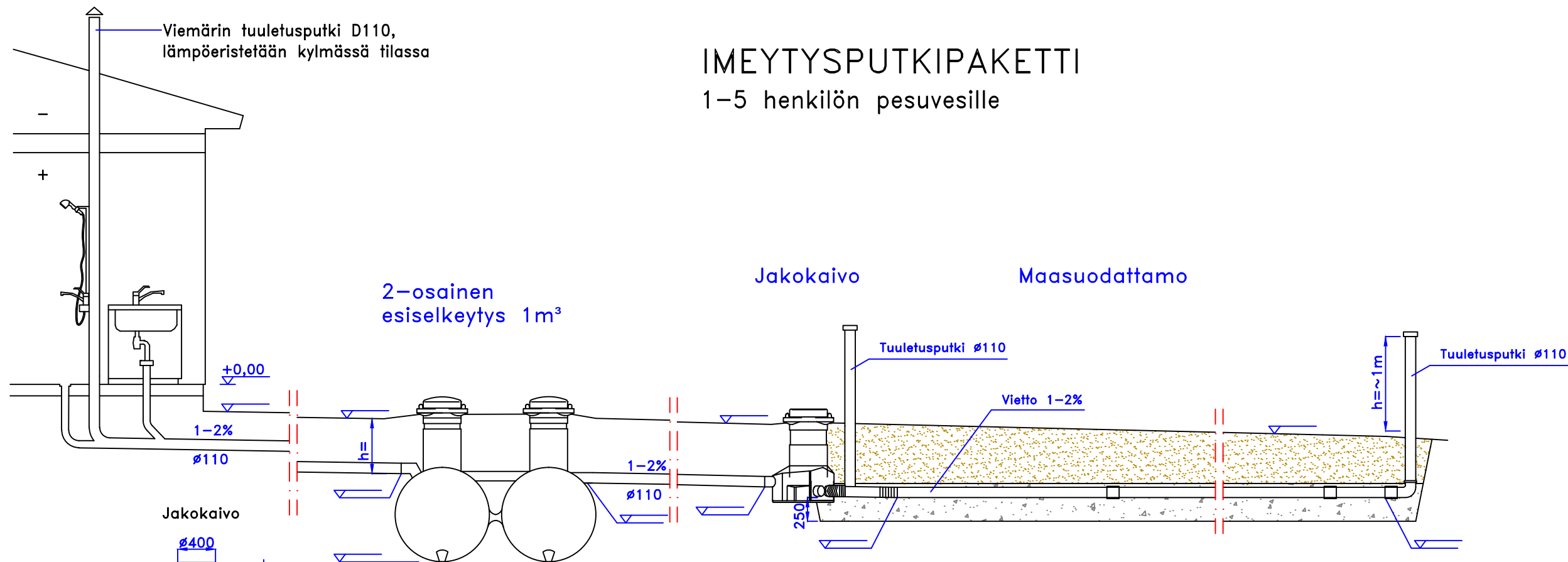
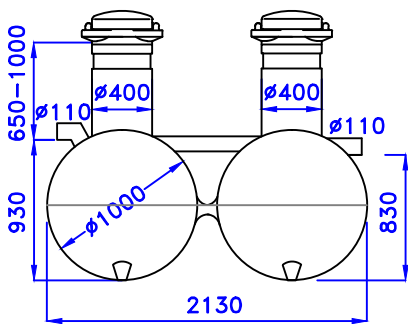


IMEYTYSPUTKIPAKETTI

1-5 henkilön pesuvesille

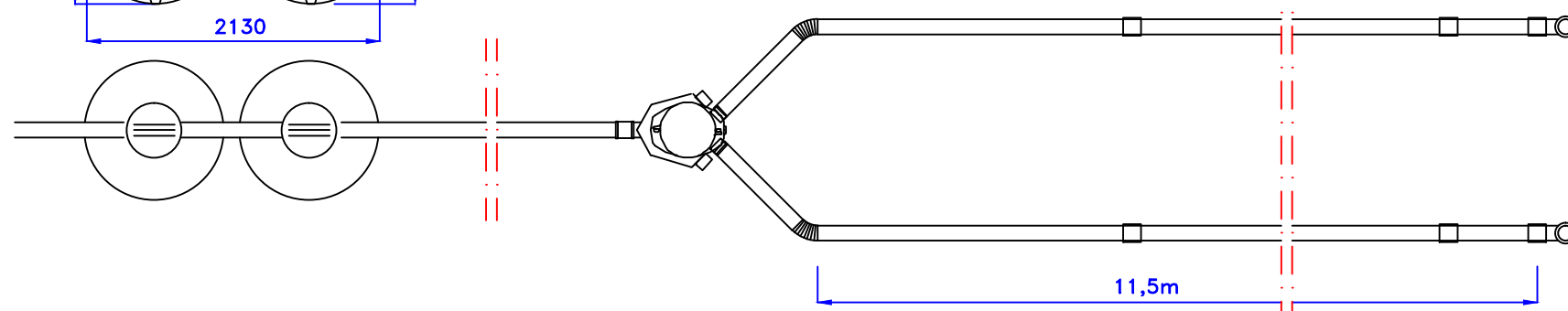


Jakokaivon ja saostussäiliön kannet ovat lukittavissa ja korkeus portaattomasti säädettävissä.



Näytteenotto-putki Ø110

Pohjaveden oletettu virtaussuunta ylhäältä katsottuna



JÄRJESTELMÄN KUVAUS

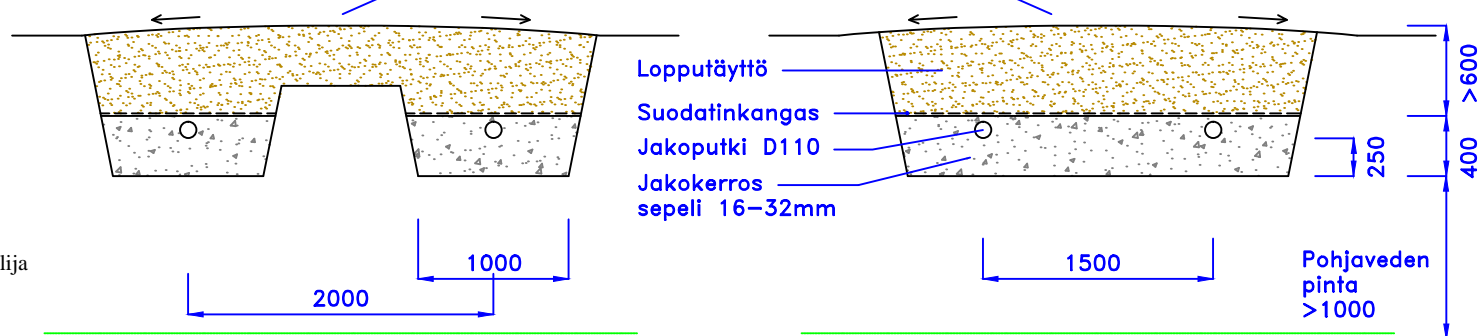
KÄYTTÖAIKA: _____ kk/v
MITOITUSVESIMÄÄRÄ: _____ L/vrk (max 1500L)

SAOSTUSSÄILIÖ:
 Säiliö on ankkuroitava

LÄMPÖERISTYS:
 Saostussäiliö
 Suodatuskenttä

LISÄVARUSTEET:
 Pumppukaivo Pipelife d=700
 Ankkurointipussit
 Nousuputken jatko
 Fos-STOP saostuskemikaalin annostelija

Maanpinta muotoillaan siten, että sade- ja sulavedet eivät imeydy kenttään



K.OSA	KORTTELI/TILA	TONTTI/RN _o	VIRANOMAISTEN MERKINTÖJÄ
RAKENNUSOIMENPIDE	JÄTEVESIJÄRJESTELMÄN RAKENTAMINEN		PIIRUSTUSLaji JUOKS.No PÄÄPIIRUSTUS
RAKENNUSKOHTEN NIMI JA OSOITE			PIIRUSTUKSEN SISÄLTÖ MITTAKAAVAT PESUVESIEN IMEYTYSPUTKIPAKETTI 5 LEIKKAUS- JA TASOPIIRUSTUS 1:50
SUUNNITTELIJAN TIEDOT			SUUNN. ALA TYÖ No PIIR.No MUUTOS LVI PÄIVÄYS YHT.HENK. JA ALLEKIRJ.