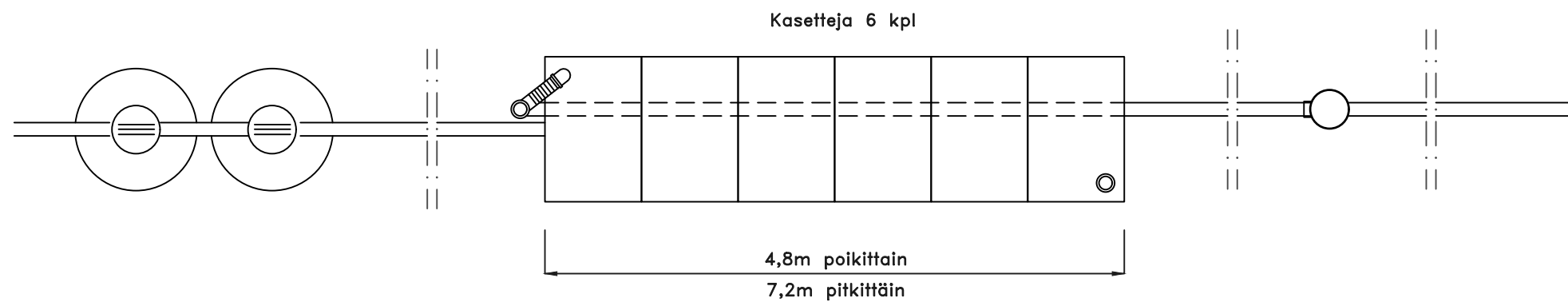
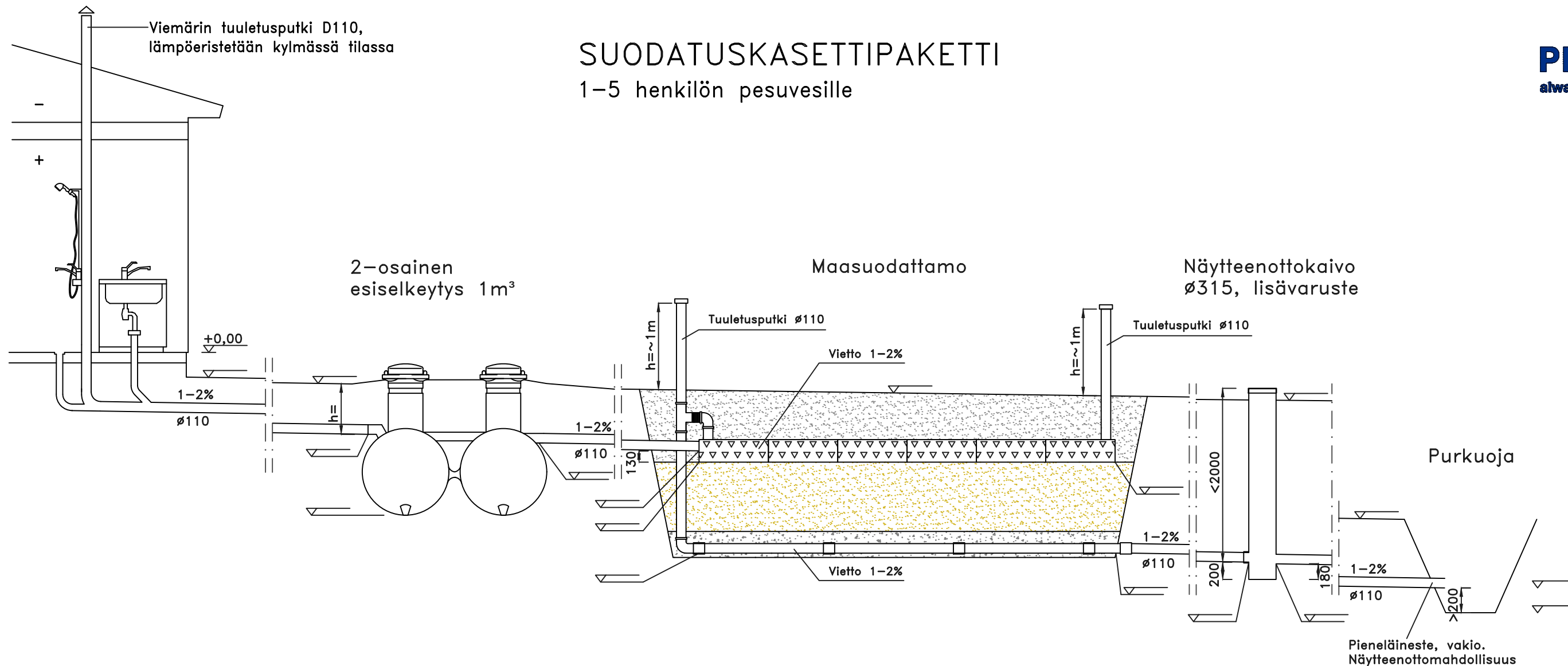


SUODATUSKASETTIPAKETTI

1-5 henkilön pesuvesille



JÄRJESTELMÄN KUVAUS

KÄYTTÖAIKA: _____ kk/v
MITOITUSVESIMÄÄRÄ: _____ L/vrk (max 750L)

SAOSTUSSÄILIÖ:

Säiliö on ankkuroitava

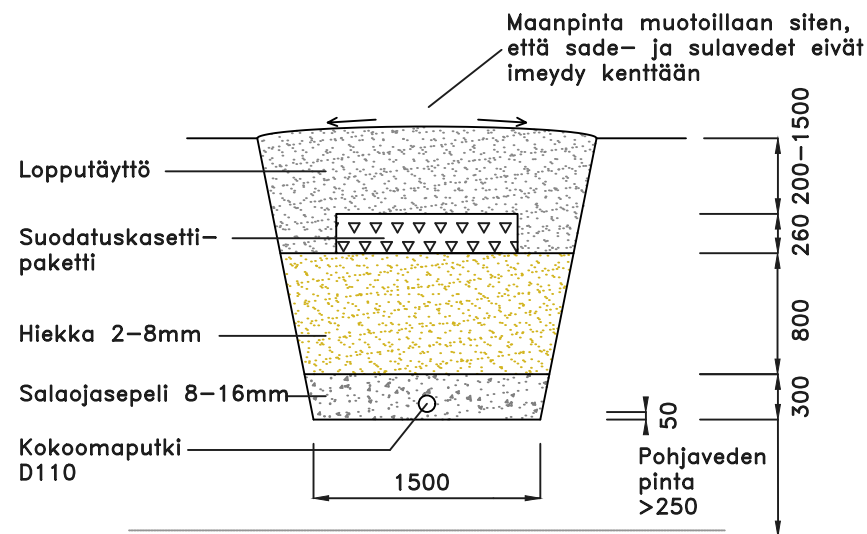
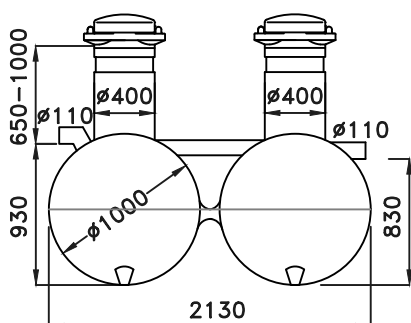
LÄMPÖERISTYS:

Saostussäiliö

LISÄVARUSTEET:

- Pumppukaivo Pipelife d=700
- Näytteenottokaivo
- Ankkurointipussit
- Nousuputken jatko
- Fos-STOP saostuskemikaalin annostelija

Saostussäiliön kannet ovat lukittavissa ja korkeus portaattomasti säädettävissä.



K.OSA	KORTTELI/TILA	TONTTI/RNo	VIRANOMAISTEN MERKINTÖJÄ	
RAKENNUSOIMENPIDE	JÄTEVESIJÄRJESTELMÄN RAKENTAMINEN		PIIRUSTUSLAJI	JUOKS.No
RAKENNUSKOHTEN NIMI JA OSOITE			PÄÄPIIRUSTUS	
SUUNNITTELIJAN TIEDOT			RAKENNUSKOHTEN SISÄLTÖ	MITTAKAAVAT
			PESUVESIEN SUODATUSKASETTIPAKETTI 5	
			LEIKKAUS- JA TASOPIIRUSTUS	1:50
			SUUNNITTELIJAN TIEDOT	
			SUUNNITTELIJAN NIMI	TYÖ No
			PIIR.No	MUUTOS
			LVI	
			PÄIVÄYS	YHT.HENK. JA ALLEKIRJ.