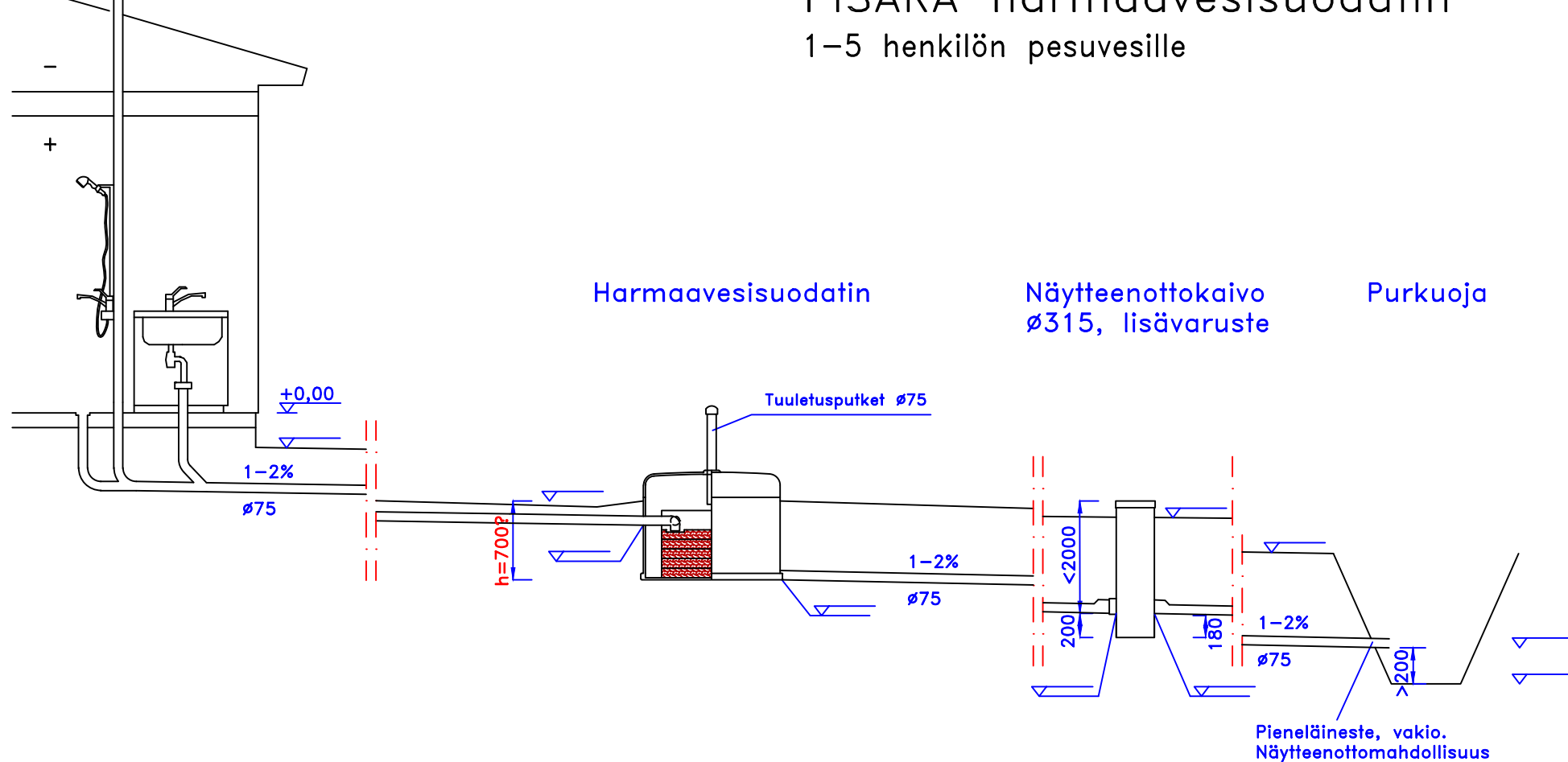


# PISARA harmaavesisuodatin

1-5 henkilön pesuvesille

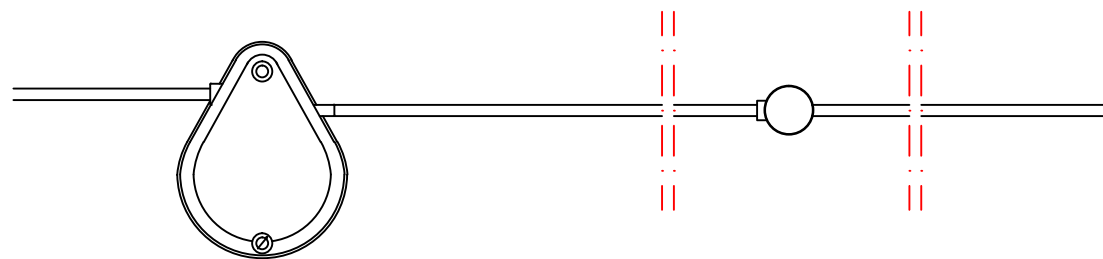
Viemärin tuuletusputki D75, lämpöeristetään kylmässä tilassa



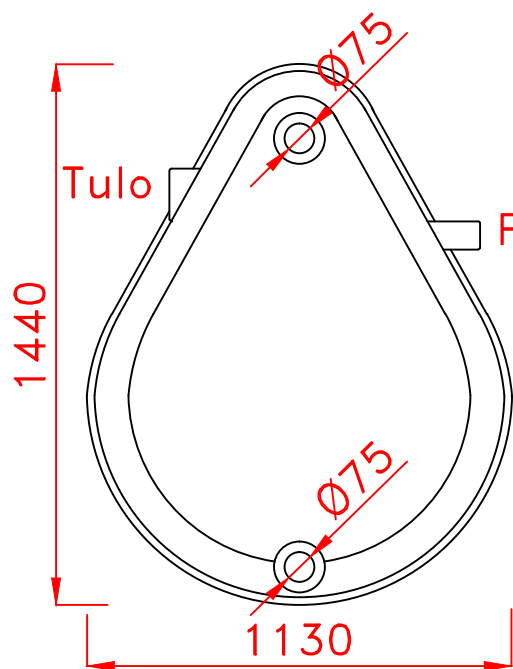
## JÄRJESTELMÄN KUVAUS

KÄYTTÖAIKA: \_\_\_\_\_ kk/v  
 MITOITUSVESIMÄÄRÄ: \_\_\_\_\_ L/vrk (max 500L)  
 SUODATIN:

- Lämpöeristys
- Korokerengas 400 mm
- Talvivarustepaketti
- Näytteenottoaivo???



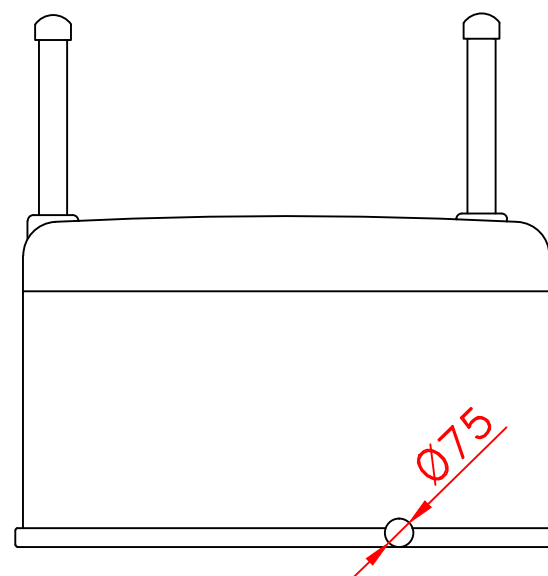
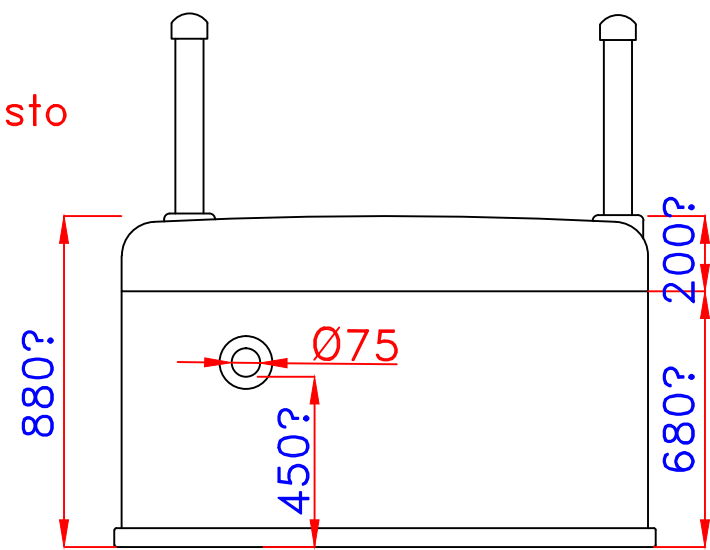
Päältä



1:20

Tulosivu

Poistosivu



K.OSA	KORTTELI/TILA	TONTTI/RNo	VIRANOMAISTEN MERKINTÖJÄ	
RAKENNUSOIMENPIDE	JÄTEVESIJÄRJESTELMÄN RAKENTAMINEN		PIIRUSTUSLAJI	JUOKS.No
			PÄÄPIIRUSTUS	
RAKENNUSKOHTEEEN NIMI JA OSOITE			PIIRUSTUKSEN SISÄLTÖ	MITTAKAAVAT
			PISARA HARMAAVESISUODATIN	
			LEIKKAUS- JA TASOPIIRUSTUS	1:50
			MITAT	1:20
SUUNNITTELIJAN TIEDOT			SUUNN. ALA	TYÖ No
			PIIR.No	MUUTOS
			LVI	
			PÄIVÄYS	YHT.HENK. JA ALLEKIRJ.