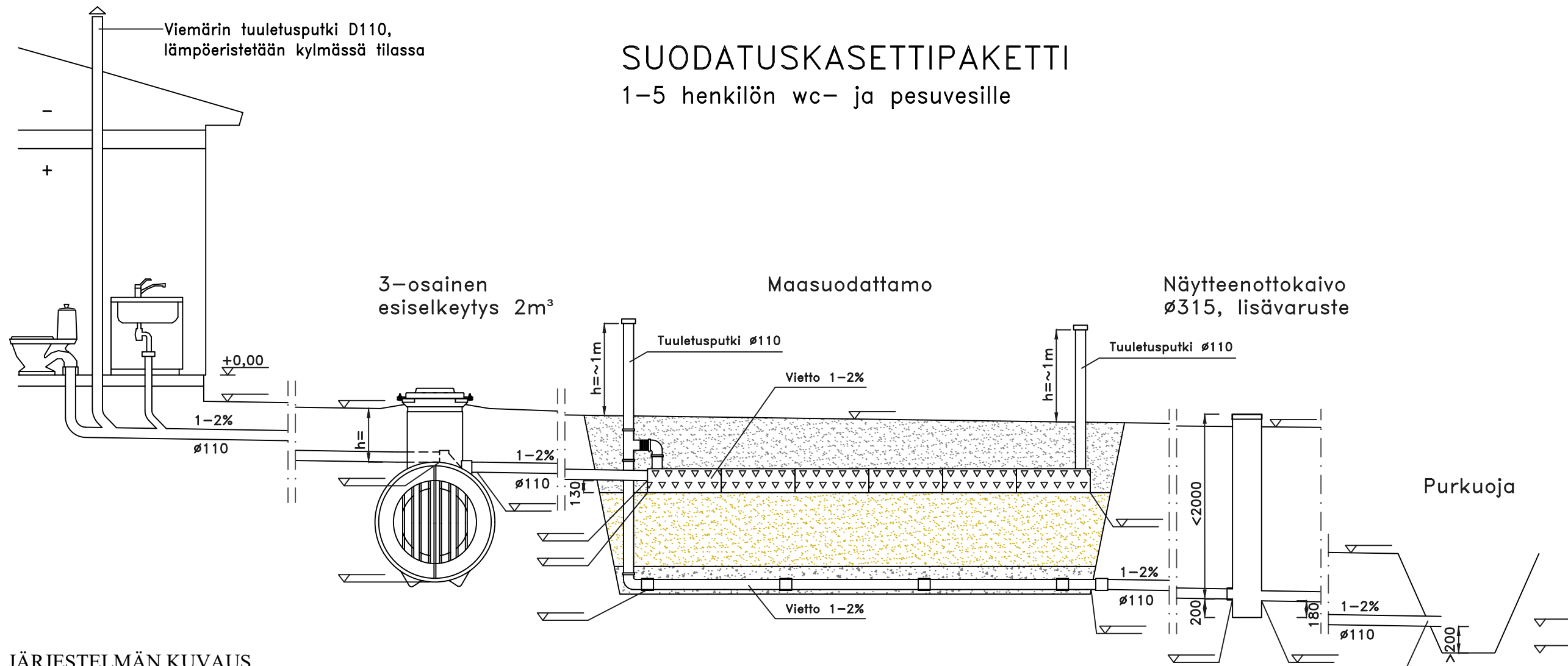


SUODATUSKASETTIPAKETTI

1-5 henkilön wc- ja pesuvesille



JÄRJESTELMÄN KUVAUS

KÄYTTÖAIKA: _____ kk/v
MITOITUSVESIMÄÄRÄ: _____ L/vrk (max 750L)

SAOSTUSSÄILIÖ:

Säiliö on ankkuroitava

LÄMPÖERISTYS:

Saostussäiliö

LISÄVARUSTEET:

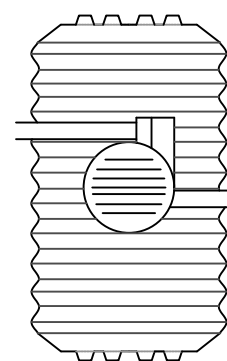
Pumppukaivo Pipelife d=700

Näytteenottokaivo

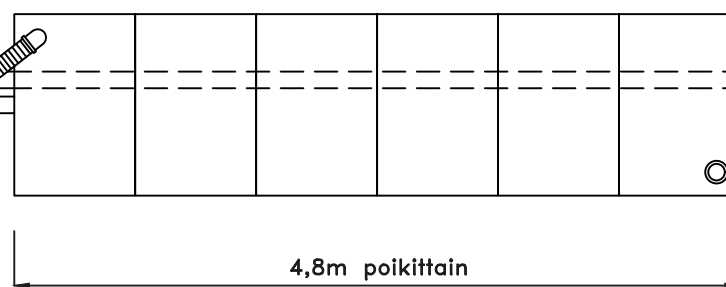
Ankkurointipussit

Nousuputken jatko

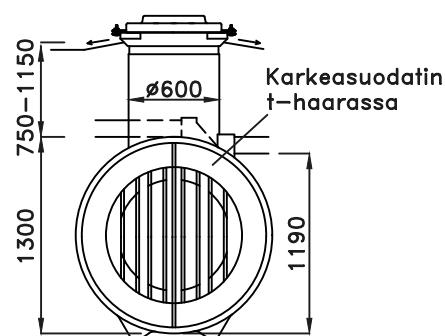
Fos-STOP saostuskemikaalin annostelija



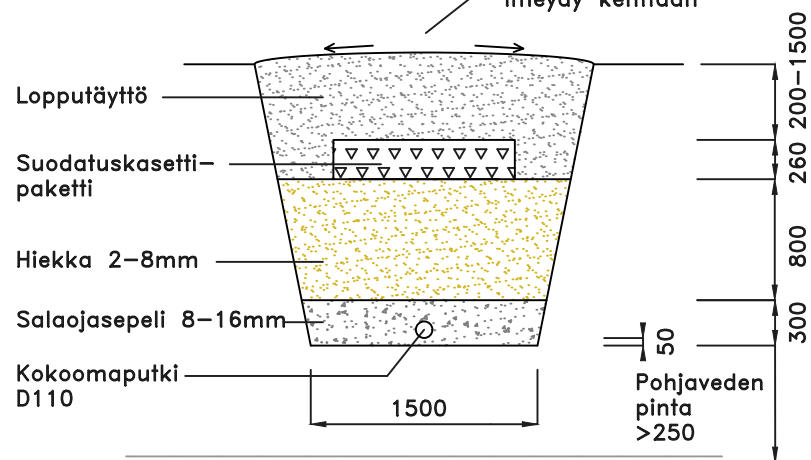
Kasetteja 6 kpl



Saostussäiliön kansi on lukittavissa ja korkeus portaattomasti säädettävissä.



Maanpinta muotoillaan siten, että sade- ja sulavedet eivät imeydy kenttään



K.OSA	KORTTELI/TILA	TONTTI/RNo	VIRANOMAISTEN MERKINTÖJÄ	
RAKENNUSOIMENPIDE	JÄTEVESIJÄRJESTELMÄN RAKENTAMINEN		PIIRUSTUSLAJI	JUOKS.No
RAKENNUSKOHTIEN NIMI JA OSOITE			PÄÄPIIRUSTUS	
SUUNNITTELIJAN TIEDOT			PIIRUSTUKSEN SISÄLTÖ	MITTAKAAVAT
			SUODATUSKASETTIPAKETTI 5	
			LEIKKAUS- JA TASOPIIRUSTUS	1:50
			SUUNNITTELIJAN TIEDOT	
			SUUNNITTELIJAN TIEDOT	
			TYÖ No	PIIR.No
			TYÖ No	PIIR.No
			YHT.HENK. JA ALLEKIRJ.	