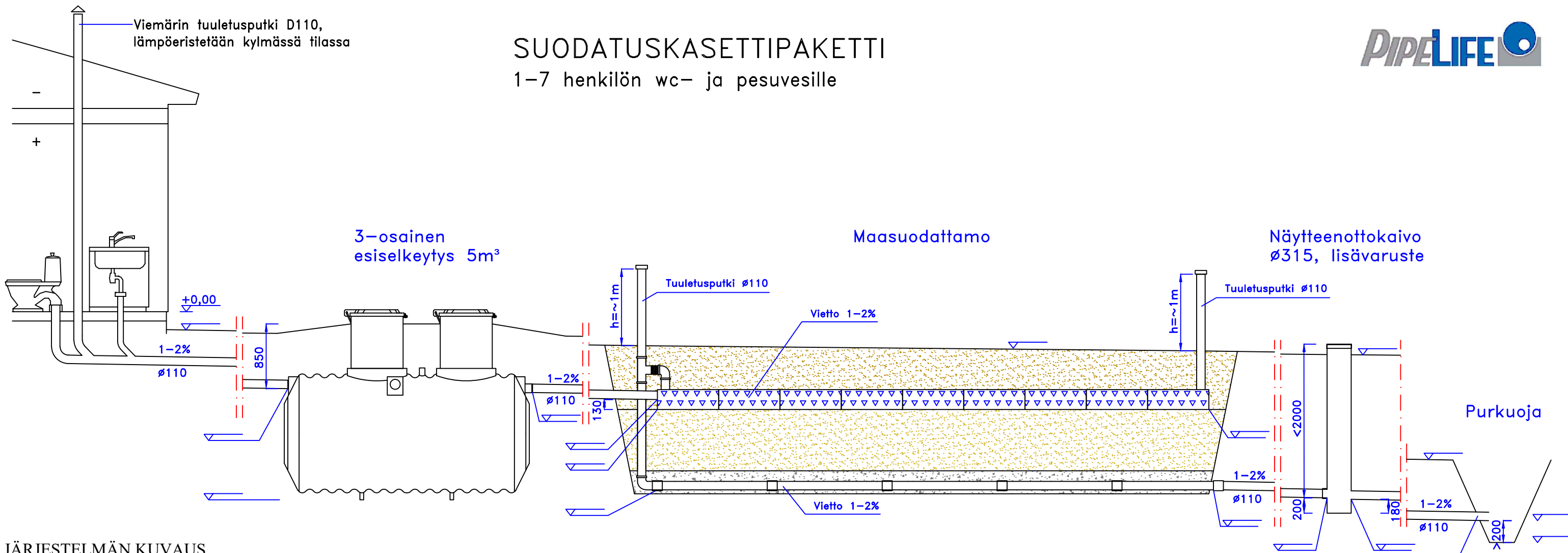


SUODATUSKASETTIPAKETTI

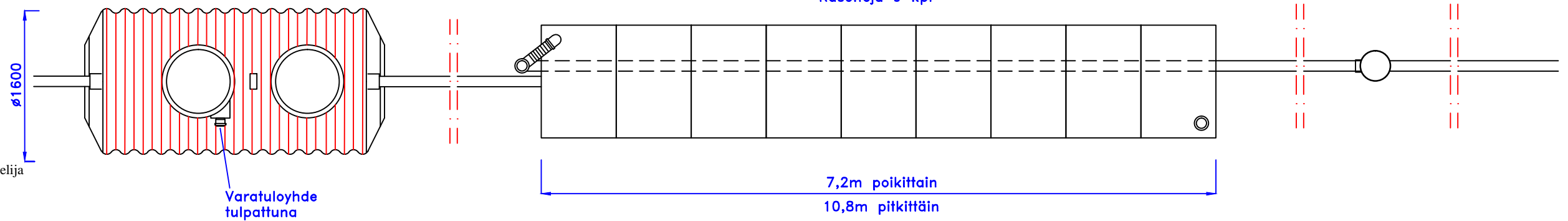
1-7 henkilön wc- ja pesuvesille



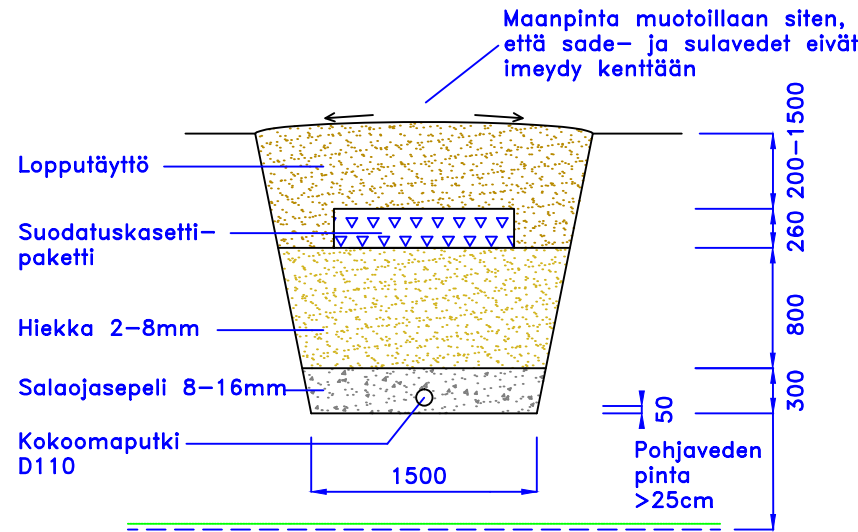
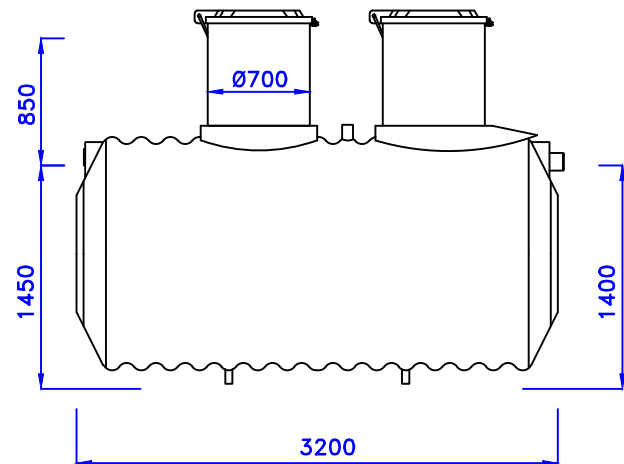
JÄRJESTELMÄN KUVAUS

KÄYTTÖAIKA: _____ kk/v
MITOITUSVESIMÄÄRÄ: _____ L/vrk (max 1050L)

- SAOSTUSSÄILIÖ:
- Säiliö on ankkuroitava
 - Säostussäiliö
- LÄMPÖERISTYS:
- Säostussäiliö
- LISÄVARUSTEET:
- Pumpukaivo Pipelife d=700
 - Näytteenottoaivo
 - Ankkurointipussit
 - Fos-STOP saostuskemikaalin annostelija



Saostussäiliön kannet ovat lukittavissa



K.OSA	KORTTELI/TILA	TONTTI/RN:o	VIRANOMAISTEN MERKINTÖJÄ	
RAKENNUSTOIMENPIDE	JÄTEVESIJÄRJESTELMÄN RAKENTAMINEN		PIIRUSTUSLAJI	JUOKS.No
			PÄÄPIIRUSTUS	
RAKENNUSKOHTEN NIMI JA OSOITE			PIIRUSTUKSEN SISÄLTÖ	MITTAKAAVAT
			SUODATUSKASETTIPAKETTI 7	
			LEIKKAUS- JA TASOPIIRUSTUS	1:50
SUUNNITTELIJAN TIEDOT			SUUNN. ALA	TYÖ No
			PIIR.No	MUUTOS
			LVI	
			PÄIVÄYS	YHT.HENK. JA ALLEKIRJ.