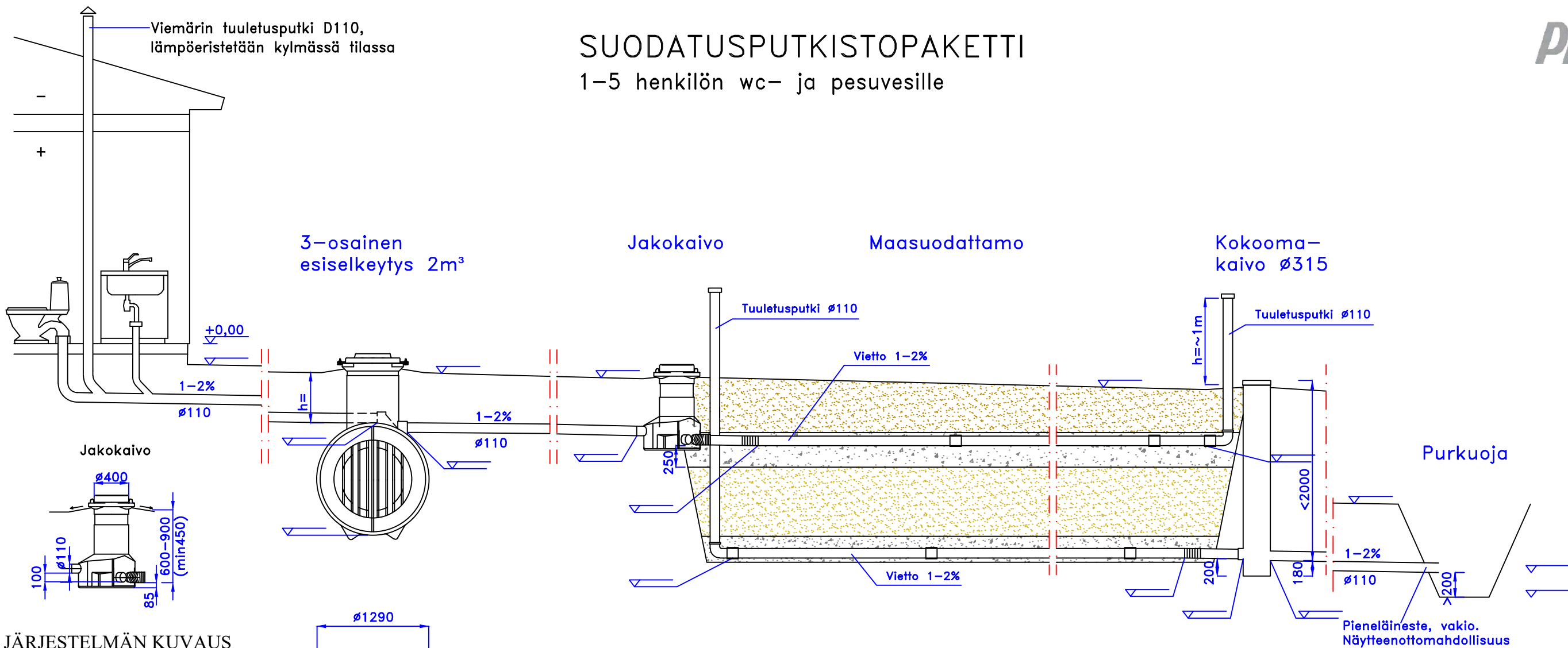


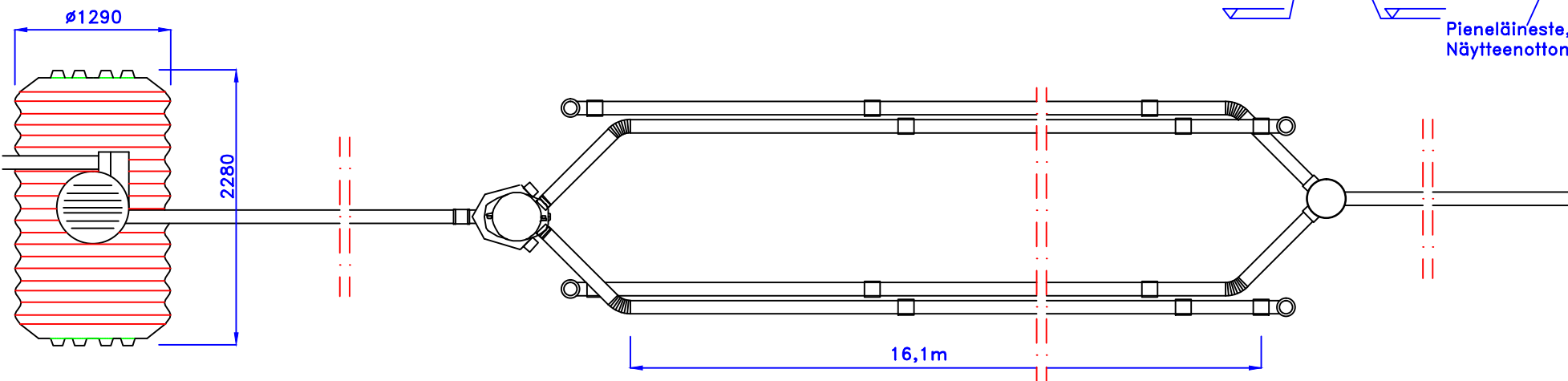
SUODATUSPUTKISTOPAKETTI

1-5 henkilön wc- ja pesuvesille

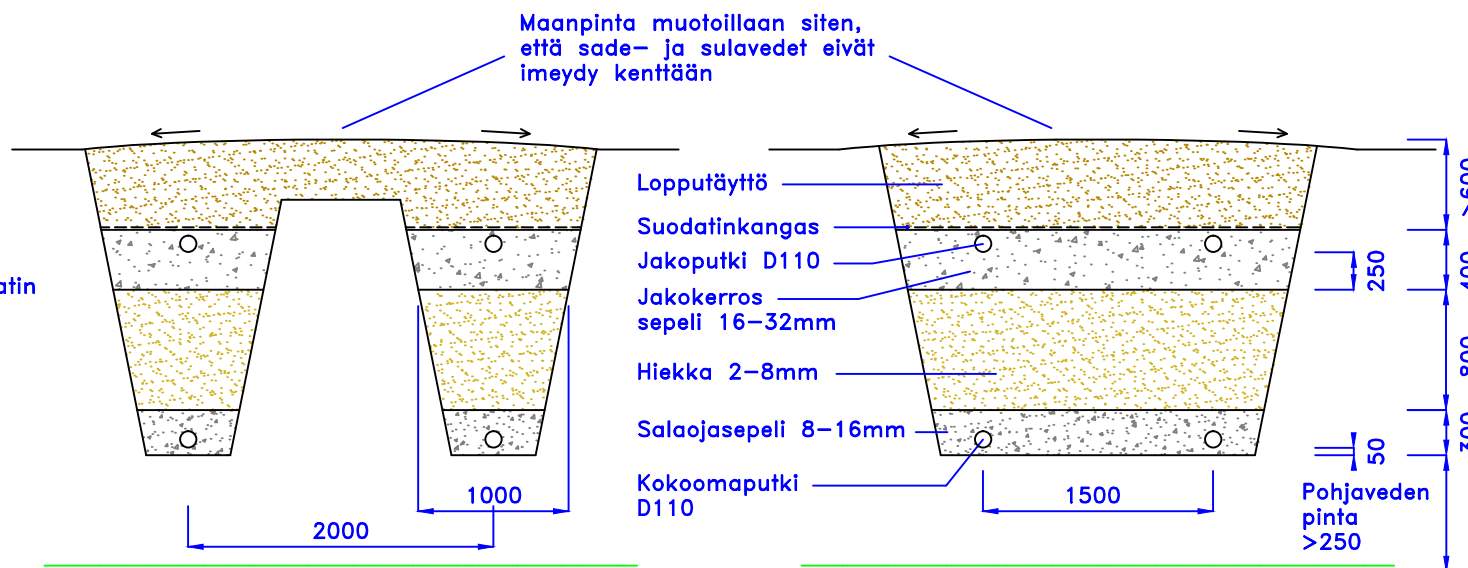
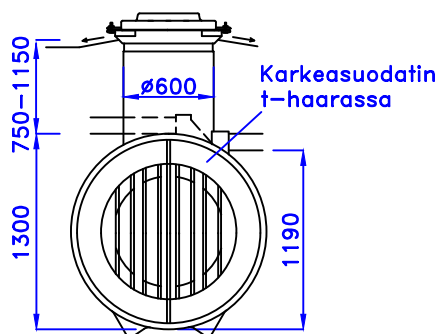


JÄRJESTELMÄN KUVAUS

- KÄYTTÖAIKA: _____ kk/v
- MITOITUSVESIMÄÄRÄ: _____ L/vrk (max 1500L)
- SAOSTUSSÄILIÖ:
- Säiliö on ankkuroitava
- LÄMPÖERISTYS:
- Saostussäiliö
 - Suodatuskenttä
- LISÄVARUSTEET:
- Pumppukaivo Pipelife d=700
 - Näytteenottokaivo
 - Ankkurointipussit
 - Nousuputken jatko
 - Fos-STOP saostuskemikaalin annostelija



Jakokaivon ja saostussäiliön kannet ovat lukittavissa ja korkeus portaattomasti säädettävissä.



K.OSA	KORTTELI/TILA	TONTTI/RN _o	VIRANOMAISTEN MERKINTÖJÄ
RAKENNUSOIMENPIDE	JÄTEVESIJÄRJESTELMÄN RAKENTAMINEN		PIIRUSTUSLAJI PÄÄPIIRUSTUS JUOKS.No
RAKENNUSKOHTEN NIMI JA OSOITE			PIIRUSTUKSEN SISÄLTÖ SUODATUSPUTKISTOPAKETTI 5 LEIKKAUS- JA TASOPIIRUSTUS MITTAKAAVAT 1:50
SUUNNITTELIJAN TIEDOT			SUUNN. ALA TYÖ No PIIR.No MUUTOS LVI PÄIVÄYS YHT.HENK. JA ALLEKIRJ.