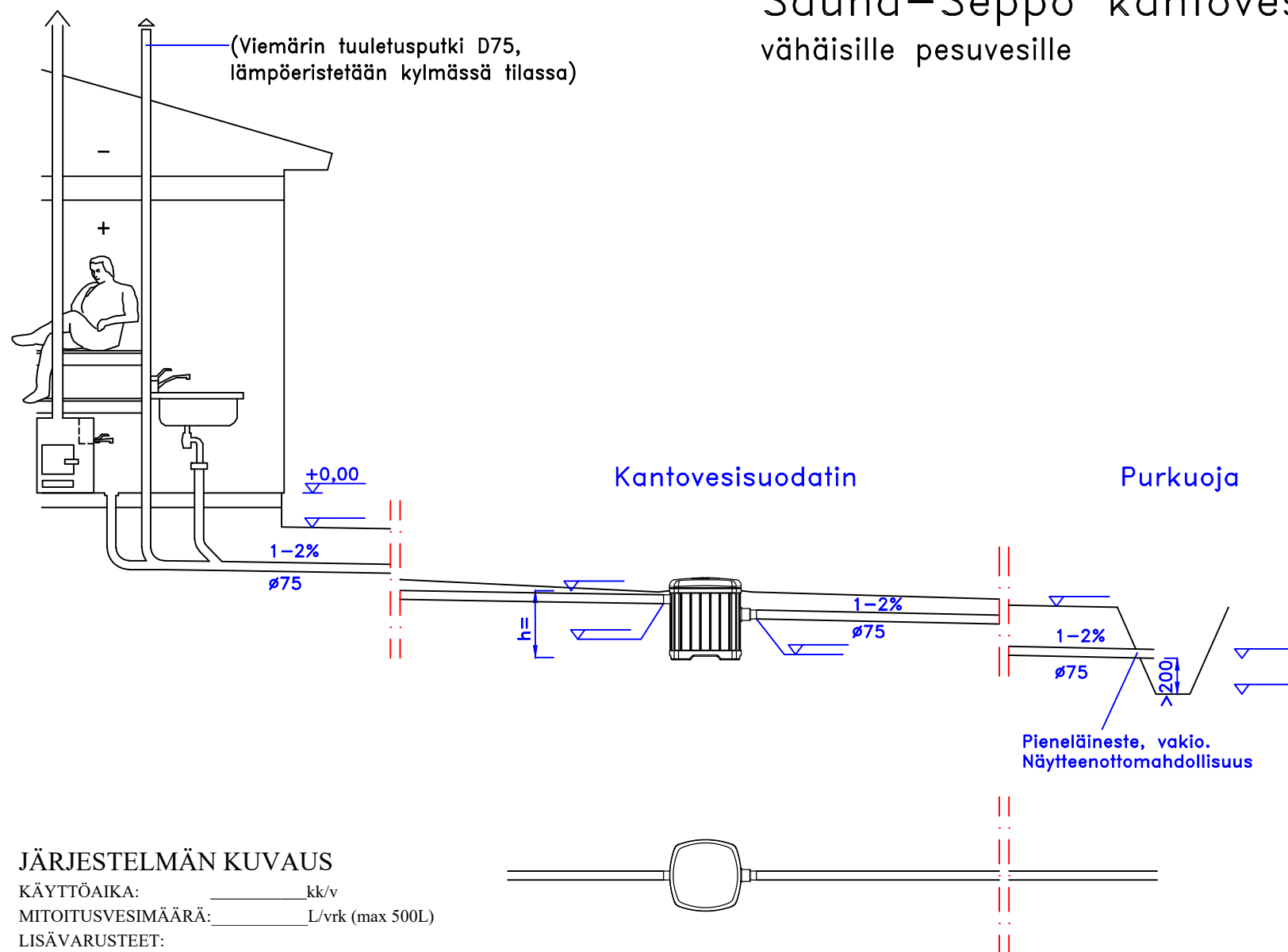


Sauna-Seppo kantovesisuodatin vähäisille pesuvesille



JÄRJESTELMÄN KUVAUS

KÄYTTÖAIKA: _____ kk/v
MITOITUSVESIMÄÄRÄ: _____ L/vrk (max 500L)

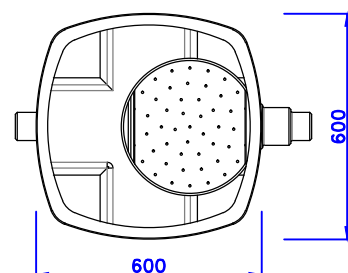
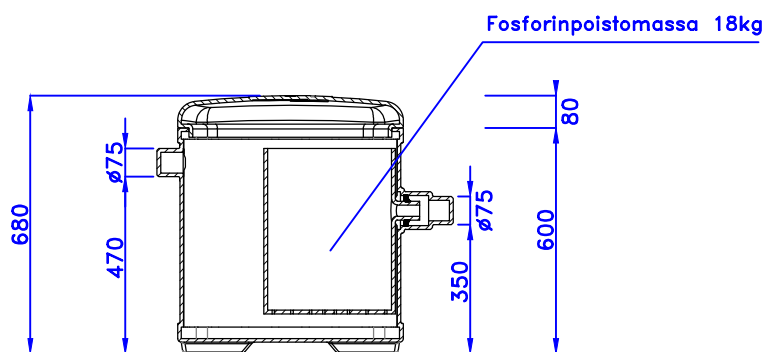
LISÄVARUSTEET:

- Puuverhous
-

1:20

Sivulta

Päältä



K.OSA	KORTTELI/TILA	TONTTI/RNo	VIRANOMAISTEN MERKINTÖJÄ	
RAKENNUSOIMENPIDE		PIIRUSTUSLAJI		JUOKS.No
JÄTEVESIJÄRJESTELMÄN RAKENTAMINEN		PÄÄPIIRUSTUS		
RAKENNUSKOHTEN NIMI JA OSOITE		PIIRUSTUKSEN SISÄLTÖ		MITTAKAAVAT
		SAUNA-SEPPO KANTOVESISUODATIN		1:50
		LEIKKAUS- JA TASOPIIRUSTUS		1:20
		MITAT		
SUUNNITTELIJAN TIEDOT		SUUNN. ALA	TYÖ No	PIIR.No
		LVI		MUUTOS
		PÄIVÄYS		YHT.HENK. JA ALLEKIRJ.